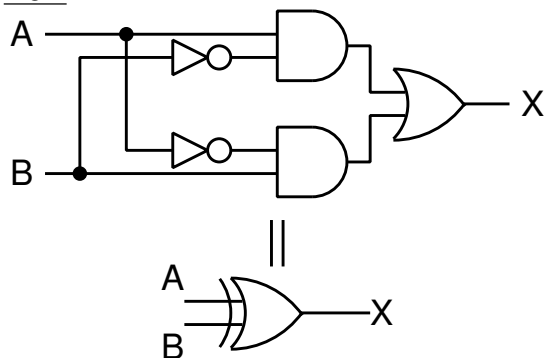
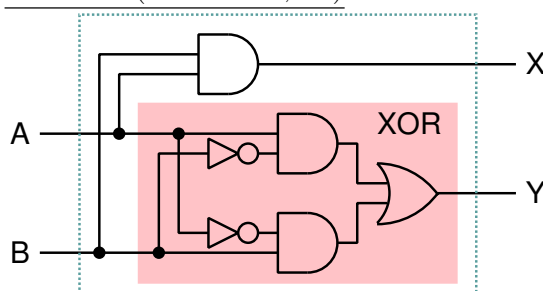


論理素子による組合せ回路・順序回路の構成の例 (11/25 配布)

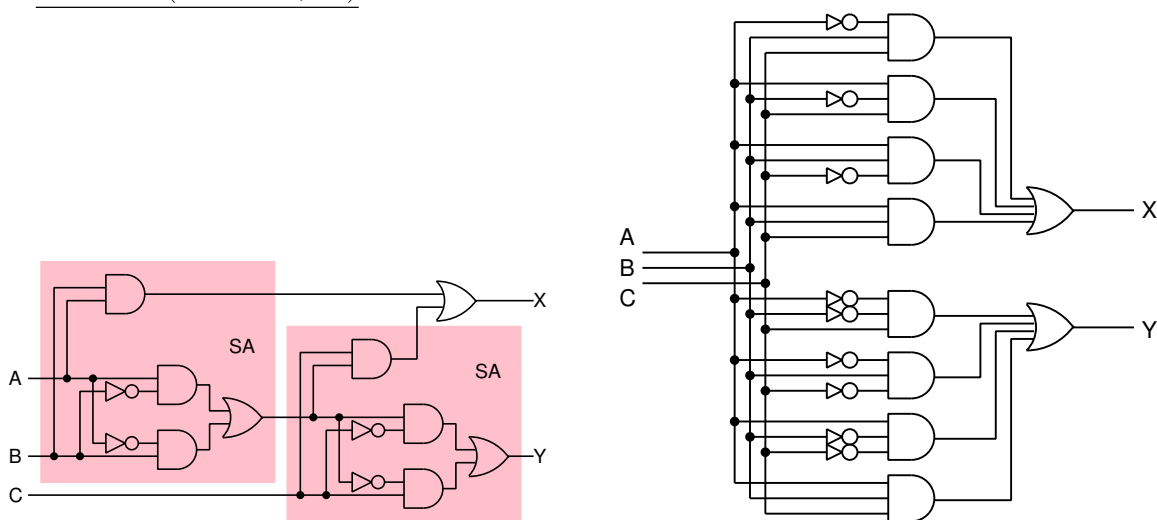
XOR



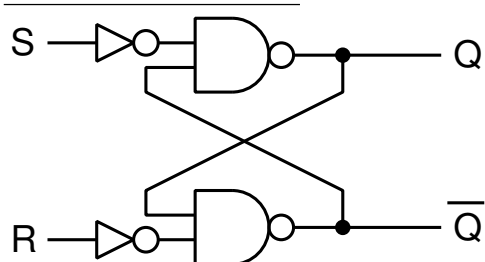
半加算器 (semiadder, SA)



全加算器 (fulladder, FA)



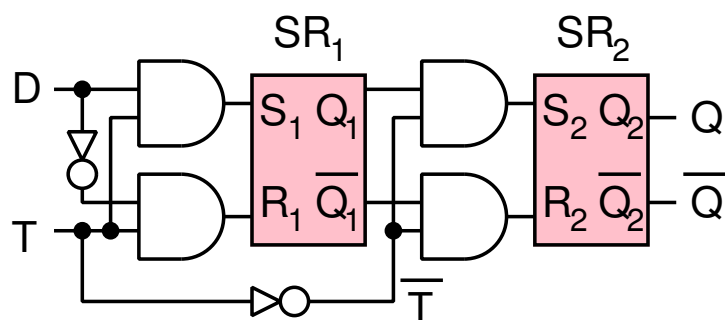
SR-フリップフロップ



$(S, R) = (1, 1)$ は禁止入力
 $(X_f = \{(0, 0), (0, 1), (1, 0)\})$

| S | R | Q |
|---|---|---|
| 0 | 0 | Q |
| 0 | 1 | 0 |
| 1 | 0 | 1 |
| 1 | 1 | x |

D-フリップフロップ



| T | D | S | R | Q |
|---|---|---|-----------|---|
| 0 | * | 0 | 0 | Q |
| 1 | * | D | \bar{D} | D |