

## 代表的な計算モデル

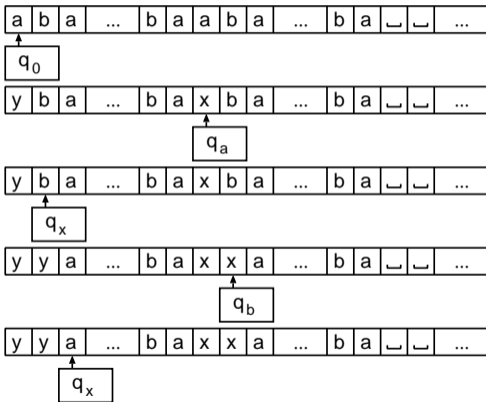
- 有限オートマトン（有限状態機械）
- プッシュダウンオートマトン
- チューリングマシン

## チューリングマシン

- 有限個の内部状態を持つ
- 入力データはテープ上に一区画一文字ずつ書き込まれて与えられる
- データを読み書きするヘッドがテープ上を動く
- 遷移関数は次の形：  
内部状態とヘッドが今いる場所の文字とによって、その場所の文字を書き換え、次の内部状態に移り、ヘッドを左か右かに動かす
- 受理状態または拒否状態に達したら停止するが、停止しないこともある

# (非決定性) チューリングマシンによる

言語  $A = \{ww \mid w \in \Sigma^*\}$  の認識



## チューリングマシンによる言語の認識

チューリングマシン  $T$  が言語  $A$  を認識する



$$A = \left\{ w \in \Sigma^* \mid \begin{array}{l} \text{入力 } w \text{ に対し、} \\ \text{受理状態で停止する} \\ \text{遷移が存在} \end{array} \right\}$$



$w \in A \iff$  入力  $w$  に対し、  
受理状態で停止する遷移が存在

## チューリングマシンによる言語の判定

チューリングマシン  $T$  が言語  $A$  を判定する



$T$  は  $A$  を認識し、  
かつ、全ての入力に対し必ず停止する



$w \in A \iff$  入力  $w$  に対し、  
受理状態で停止する遷移が存在  
かつ

$w \notin A \iff$  入力  $w$  に対し、  
すべての遷移が拒否状態で停止

## Church-Turing の提唱

「全てのアルゴリズム（計算手順）は、  
チューリングマシンで実装できる」

（アルゴリズムと呼べるのは  
チューリングマシンで実装できるものだけ）

… 「アルゴリズム」の定式化

## 何故「チューリングマシン」なのか？

- およそ計算機で実行したいことは模倣可能  
(非有界のメモリにランダムアクセスできる  
計算機モデル)
- 多少モデルを変更しても強さが同じ  
(モデルの頑強性)
  - ★ テープが両方に無限に伸びているか
  - ★ ヘッドが動かないことがあっても良いか
  - ★ 複数テープチューリングマシン
  - ★ 決定性 / 非決定性 などなど

プログラム内蔵方式 ( von Neumann 型 )

… プログラムもデータとして保持

→ 一つの機械で様々な計算を柔軟に実現

同様の働きをするチューリングマシンが構成できる

… 普遍チューリングマシン

( 万能チューリングマシン )

( **universal Turing machine** )



## 普遍チューリングマシン

全てのチューリングマシンの動作を模倣する

- 入力： $(\langle M \rangle, w)$ 
  - ★  $\langle M \rangle$ ：機械  $M$  の符号化（プログラムに相当）
  - ★  $w$ ： $M$  に与える入力データ
  
- 出力：機械  $M$  が入力  $w$  を受理するかどうか

## 普遍チューリングマシン

普遍チューリングマシンとは、  
言語

$$A_{\text{TM}} = \left\{ (\langle M \rangle, w) \mid \begin{array}{l} \langle M \rangle : \text{TM } M \text{ の符号化} \\ M \text{ が入力 } w \text{ を受理} \end{array} \right\}$$

を認識するチューリングマシン

普遍チューリングマシンが存在

$\iff A_{\text{TM}}$  がチューリングマシンで認識可能

## 定理

### 言語

$$A_{\text{TM}} = \left\{ (\langle M \rangle, w) \mid \begin{array}{l} \langle M \rangle : \text{TM } M \text{ の符号化} \\ M \text{ が入力 } w \text{ を受理} \end{array} \right\}$$

は認識可能だが、判定可能ではない。

証明は一種の対角線論法による  
(Russell のパラドックス風)

## 対角線論法の例：Russell のパラドックス

$X := \{A \mid A \notin A\}$  とせよ

$X \in X$  であるか？

- $X \in X$  と仮定すると、定義より  $X \notin X$
- $X \notin X$  と仮定すると、定義より  $X \in X$

→ どちらにしても**矛盾** !!

## $A_{TM}$ の判定不可能性

$A_{TM}$  を判定する TM  $U$  があったとする。

入力  $\langle M \rangle$  に対し、

- $M$  が  $\langle M \rangle$  を受理するなら拒否
- $M$  が  $\langle M \rangle$  を拒否するなら受理

となる TM  $D$  が ( $U$  を使って) 作れる。

これに、入力  $\langle D \rangle$  を喰わせよ。