

2018年度春期 計算機数学(SIC63000) 期末試験(担当:角皆)
実施: 2018年7月30日(月), 11:00 ~ 12:00, 1-105 教室 持込: 不可

1. 一般的な諸注意

- 学生証または「臨時学生証(定期試験用)」を机上に提示すること。
- 途中入退室は通常の規定どおりだが、解答が不完全な場合は出来るだけ粘って考えることが望ましい。
- 机の上に出してよい物は、学生証の他に筆記用具・下敷(白色かそれに近いもので無地)・時計(電卓機能等のないもの)のみ。
- ノート・プリント・参考書等の参照不可。計算機の使用不可。
- 携帯電話・スマートフォン等は電源を切って鞆の中にしまっておくこと。くれぐれも鳴らさないこと。時計としての使用も不可。
- 上記を含め、不正の疑いを招く行為は慎むこと。
- 試験開始の指示があるまでは、問題用紙を裏返しておくこと。
- 試験開始後、まづ初めに学生番号・名前を答案用紙に記入すること。学生番号・名前の記入はボールペン・サインペン等で行なうこと。
- 答案用紙の2枚目以降が必要な場合は挙手して申し出ること。2枚目以降にも学生番号・名前の記入を忘れずに。また、全ての用紙に何枚目中の何枚目かを記入すること。
- 試験時間が終了したら直ちに解答を終了して筆記用具を置き、その後で指示に順って答案を提出すること。

2. 問題について

- 問題番号の順に解答する必要はないが、どこがどの問題か明確に判るようにすること。
- 採点者が読めない答案・意図が伝わらない答案では採点できない。

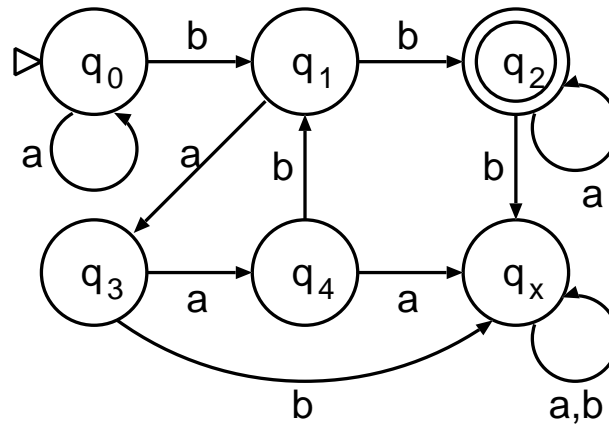
3. レポートについて

本授業の評価は本試験とレポートとを合わせて行なうので、本試験の成績が良くても、レポートは提出しなくてはならない。特に、本試験では採り挙げる内容を絞ったので、ここで問われていない内容についてはレポートで答えることが望まれる。

- 期日: 2018年8月6日(月)20時頃まで
- 内容: プリントで配布したような内容、及び授業に関連する内容で、授業内容の理解または発展的な取組みをアピールできるようなもの。
- 提出方法:
 - ★ 紙媒体: 市谷本館1階106室前のメールポストに提出。科目名・学生番号・氏名を明記した表紙を付けること。その他、レポートとして常識的な体裁を整えること。
 - ★ 電子メール: 電子メールでの提出が適切な課題は電子メールでも良い。初回の授業で配布したプリントに記載したメールアドレス宛に、メディアセンターの自分のアカウントから提出すること(そうでないとスパムメールと誤認して消してしまう可能性が高い)。質問などのメールも歓迎する。
- プリントの課題例を全て提出する必要はない。写して沢山出すくらいなら、少しでも自分でちゃんとやって提出するように。

2018年度春期 計算機数学 (SIC63000) 期末試験 (担当: 角皆)

問1. 次の状態遷移図で表される決定性有限オートマトン M とそれが受理する言語 $L = L(M)$ を考える。



- (1) 次の入力語について、状態の遷移を $q_0 \rightarrow \dots$ のように表し、受理か拒否か答えよ。
 - (あ) $w_1 = \text{baabb}$
 - (い) $w_2 = \text{abbab}$
- (2) これが受理する言語 L を正規表現で表せ。
- (3) 正規言語に関する注入補題 (Pumping Lemma) とは、次のものである：

「正規言語 A に対し、次を満たす自然数 n (pumping 長という) が存在する：

$$\forall w \in A : (|w| \geq n \implies \exists x, y, z \in \Sigma^*, w = xyz \text{ s.t.}$$

$$(i) y \neq \varepsilon, \quad (ii) |xy| \leq n, \quad (iii) \forall k \geq 0 : xy^kz \in A)$$
- (1) の語 w_1, w_2 のうち L の元であるものについて、(i)(iii) の条件を満たす分解 $w_i = xyz$ があれば (その一つを) 求めよ。
- (4) L の最小 pumping 長を求めよ。(それが難しければ pumping 長の一つを理由と共に挙げよ。)

問2. $M = (Q, \Sigma, \delta, s, F)$ を (決定性) 有限オートマトンとする。ここに、 Q は状態の集合、 Σ は alphabet、 $\delta : Q \times \Sigma \rightarrow Q$ は遷移関数、 $s \in Q$ は初期状態、 $F \subset Q$ は受理状態の集合を表す。

- (1) 状態 $q \in Q$ にいる所から出発して語 $w \in \Sigma^*$ を読んだ後の状態 $\tilde{\delta}(q, w)$ を与える写像 $\tilde{\delta} : Q \times \Sigma^* \rightarrow Q$ を、語の長さ $|w|$ に関する帰納的定義によって与えよ。
- (2) $\tilde{\delta}$ を用いて、 M が認識する言語 $L(M)$ を書き表せ。

問3. 次の生成規則（初期変数は E ）は、二項演算子 $+$, $*$ を用いて中置記法で表した式から成る言語 L を記述したものである。

$$\bullet E \rightarrow T \mid E+T \quad \bullet T \rightarrow F \mid T*F \quad \bullet F \rightarrow a \mid (E)$$

- (1) 言語 L のアルファベット Σ は何か。
- (2) $w = a+a*(a+a)+a \in L$ である。 w の演算木および構文解析木を図示せよ。但し、演算子は構文解析から自然に定まる優先順位を持つものとし、結合律・可換律などは考えずに形式的に扱うものとする。
- (3) 式 w を後置記法で表せ。

問4. アルファベット $\Sigma = \{1\}$ 上の言語 $A = \{w = 1^{2^k} \mid k \in \mathbb{N}\}$ （即ち、1 が 2^k 個並んだ語全体から成る言語）を考える。

- (1) 言語 A は有限オートマトンでは認識できない。その理由を簡潔に説明せよ。
- (2) 言語 A を判定する決定性チューリングマシンを次の方針で構成する。
 - テープアルファベットを $\Gamma = \{1, x, b\}$ (b は空白文字) とし、始めに語 $w \in \Sigma^*$ がテープの端から書いてあり、残りは空白文字 b であるとする。
 - 次に従って動作する（細かい処理は省略して大筋のみ記述してある）。

- (1) 1 が 1 個だけなら受理。
- (2) 端から見ていって一つおきに 1 を x に書き換える（これで残っていた 1 が偶数個か奇数個か判る）。
- (3) 1 が (1 個より多い) 奇数個だったら拒否。
- (4) 1 が偶数個だったら、残った 1 について同様な処理を繰り返す。

入力語 w の長さを n とするとき、このチューリングマシン（で記述される判定アルゴリズム）の時間計算量を、Landau の O -記号を用いて（適切に）表せ。

- (3) 上記のアルゴリズムの時間計算量について、正しいものを選べ。
 - (a) $o(n^{1.5})$ である
 - (b) $o(n^{1.5})$ でないが、 $O(n^{1.5})$ である
 - (c) $O(n^{1.5})$ でない

以上